

# Allgemeine Vertragsbedingungen

---

## Präambel

Die RAL gGmbH hat mit der Stiftung Warentest eine Vereinbarung geschlossen, nach der die RAL gGmbH interessierten Lizenznehmern, die keine Privatpersonen sind, die für die Stiftung Warentest beim Deutschen Patent- und Markenamt registrierten Wort-/Bildmarken für die Werbung mit ihren Testergebnissen lizenzieren darf. Grundlage für die jeweils auf ein untersuchtes und bewertetes Produkt/Kombinationsprodukt (Ware oder Dienstleistung), nachstehend gemeinsam Produkt/e genannt, bezogene Lizenzierung ist die jeweilige Veröffentlichung des Testergebnisses in den Medien (erstmaliges Erscheinen) der Stiftung Warentest. Der Lizenznehmer beabsichtigt, mit der von der Stiftung Warentest vorgenommenen Bewertung zu werben.

Damit wird dem Lizenznehmer die Möglichkeit geboten, die registrierten Wort-/Bildmarken, die in § 1 zusammenfassend dargestellt sind, nach Maßgabe der Nutzungsrechtseinräumung in § 2 dieser Allgemeinen Vertragsbedingungen befristet werblich zu verwenden.

## § 1 Nutzungsumfang

Die Einräumung des Nutzungsrechtes erfolgt nach dem vom Lizenznehmer beantragten und von der RAL gGmbH angenommenen Lizenzantrag (nachfolgend: Lizenzvertrag) für eine oder mehrere der nachfolgend abgebildeten Marken, nämlich

- (1) Wort-/Bildmarke 302012028491



- (2) Wort-/Bildmarke 302012028493



(3) Wort-/Bildmarke 302012028490



(4) Wort-/Bildmarke 302012028492



(5) Wort-/Bildmarke 302012028495



(6) Wort-/Bildmarke 302012028494



## § 2 Nutzungsrechtseinräumung

- (1) Der Lizenznehmer erhält von der RAL gGmbH nach Maßgabe des zwischen dem Lizenznehmer und der RAL gGmbH geschlossenen Lizenzvertrages zu dem im Lizenzvertrag bestimmten Preis das nicht ausschließliche, räumlich und zeitlich beschränkte Recht, in der Bundesrepublik Deutschland bzw. für zielgerichtet für den deutschen Markt bestimmte Werbung eine oder mehrere der in § 1 wiedergegebene Marken zum Zwecke der Werbung für das von der Stiftung Warentest untersuchte und bewertete Produkt zu nutzen und – unter Berücksichtigung der in § 4 festgehaltenen Bedingungen zur Werbung mit Untersuchungsergebnissen – in eigener Verantwortung einen Text in das in der/den Marke(n) dafür vorgesehene Feld einzufügen. Näheres ergibt sich aus § 3 Abs. 3 in Verbindung mit **Anlage 1** zu diesen Allgemeinen Vertragsbedingungen.
- (2) Wenn das von der Stiftung Warentest untersuchte Produkt in Kombination mit separat angebotenen Zubehör untersucht wurde oder das untersuchte Produkt aus mehreren, voneinander unabhängig erhältlichen einzelnen Komponenten besteht (Kombinationsprodukte), gilt die Rechtseinräumung zur Nutzung der Marken ausschließlich zur Werbung für die untersuchte und bewertete Produktkombination.
- (3) Bei Produktgleichheiten versichert der Lizenznehmer der RAL gGmbH, dass das Produkt, für das er eine Lizenz beantragt, tatsächlich mit dem von der Stiftung Warentest untersuchten und bewerteten Produkt gleich ist. Eine eigene Prüfung, ob es sich tatsächlich um eine Produktgleichheit handelt, nimmt die RAL gGmbH nicht vor.

- (4) Der Lizenz wird von der RAL gGmbH eine Lizenznummer zugeordnet. Sie ist vom Lizenznehmer für die Marke(n) im Querformat außen - am rechten Rand unten - des auszufüllenden Feldes der Wort-/Bildmarke vertikal und für die Marke(n) im Hochformat außen - unterhalb des auszufüllenden Feldes der Wort-/Bildmarke horizontal -, jeweils ausreichend lesbar anzubringen (siehe Beispiele in der **Anlage 1**). Der Lizenznehmer ist für die Lauterkeit seiner Werbung selbst verantwortlich. Die RAL gGmbH übernimmt keine wettbewerbsrechtliche Überprüfung, Textformulierung oder Logogestaltung. Der Lizenznehmer stellt die RAL gGmbH von allen sich hieraus ergebenden Ansprüchen Dritter frei.
- (5) Dem Lizenznehmer ist es aufgrund des eingeräumten Nutzungsrechts insbesondere gestattet:
- a) die Marke(n) auf dem Produkt oder seiner Aufmachung oder Verpackung oder am Point of Sale anzubringen,
  - b) unter der/den Marke(n) das Produkt anzubieten, in den Verkehr zu bringen oder zu den genannten Zwecken zu besitzen,
  - c) unter der/den Marke(n) die Dienstleistung anzubieten oder zu erbringen,
  - d) die Marke(n) in der Werbung zu benutzen.
- (6) Die RAL gGmbH stellt dem Lizenznehmer die Marke(n) in elektronischer Form als EPS-Datei (druckfähige Vektordatei) zur Verfügung.
- (7) Ist im Lizenzvertrag das Silbermodell vereinbart, ist der Lizenznehmer berechtigt, mit der/den Marke(n) nach Maßgabe des Lizenzvertrages und dieser Allgemeinen Vertragsbedingungen auf den Produkten und/oder in allen Medien zu werben mit Ausnahme der TV- und Kino-Werbung. Beim Goldmodell ist zusätzlich die TV- und Kino-Werbung eingeschlossen. Näheres zum „Silbermodell“ und zum „Goldmodell“ ergibt sich aus § 8.

### § 3 Grenzen der Markennutzung

- (1) Der Lizenznehmer ist nicht berechtigt, die Marke(n) in einer Form zu benutzen, die von der registrierten, oben wiedergegebenen und zur Verfügung gestellten Form abweicht, insbesondere grafische Veränderungen vorzunehmen, mit Ausnahme der Berechtigung, den Werbetext gemäß § 1 bzw. § 2 Abs. 1 in die Marke(n) einzufügen. Der Lizenznehmer ist insbesondere nicht berechtigt,
- a) die Proportionen der einzelnen Marken-Bestandteile zueinander zu verändern,
  - b) die Farbzusammensetzung der Marken zu verändern; ist im Einzelfall eine mehrfarbige Darstellung aus technischen Gründen nicht möglich oder aufgrund des verwendeten Mediums nicht üblich, ist der Lizenznehmer verpflichtet, die Darstellung in schwarz/weiß vorzunehmen,
  - c) die in die Marken aufzunehmenden Texte in anderer Schriftart als Linotype Univers BasicRegular oder Linotype Univers BasicBold oder alternativ in der Schriftart Arial oder Arial Fett und in anderer Farbe als „schwarz“ zu gestalten und ein Qualitätsurteil anders als in Versalien (Großbuchstaben) wiederzugeben,
  - d) die Marken und die aufgenommenen Texte in eine andere Sprache zu übersetzen.
- (2) Weicht der Lizenznehmer bei der Benutzung der Marke(n) der Stiftung Warentest von der registrierten und oben wiedergegebenen Form ab, gilt die gewählte Benutzungsform auch dann nicht als zulässige Benutzungsform im Sinne dieser Allgemeinen Vertragsbedingungen, wenn die Abweichungen den kennzeichnenden Charakter der Marke(n) nicht verändern.
- (3) Die – mit Untersuchungsergebnissen beispielhaft versehenen – zulässigen Verwendungen der Marken der Stiftung Warentest zur Werbung mit Untersuchungsergebnissen sind als **Anlage 1** beigefügt.

#### § 4 Sonstige Bedingungen zur Werbung mit Untersuchungsergebnissen und Marken der Stiftung Warentest

- (1) Die Untersuchungsergebnisse dürfen in der Werbung nicht dazu verwendet werden, den Verbrauchern den Eindruck von der Überlegenheit einzelner Produkte zu vermitteln, die durch die veröffentlichten Untersuchungsergebnisse nicht gerechtfertigt sind. Der Lizenznehmer verpflichtet sich daher gegenüber der RAL gGmbH, durch die Verwendung von Untersuchungsergebnissen der Stiftung Warentest und die Nutzung der Marke(n) der Stiftung Warentest in der Werbung bei den Verbrauchern keine falschen Vorstellungen/keine Irreführungen über die vorgenommene Beurteilung der Produkte hervorzurufen. Der Lizenznehmer verpflichtet sich insbesondere dazu:
- a) dass die Aussagen in der Werbung, die sich auf die Untersuchungsergebnisse der Stiftung Warentest beziehen, von anderen Aussagen des Lizenznehmers in der Werbung räumlich abgesetzt sind,
  - b) dass die Aussagen der Stiftung Warentest vom Lizenznehmer nicht mit eigenen Worten umschrieben werden,
  - c) dass die Terminologie der Bewertungsskala nicht auch bei solchen Werbeaussagen verwendet wird, die sich nicht auf die Untersuchungsergebnisse der Stiftung Warentest beziehen,
  - d) dass günstige Einzelaussagen oder Kommentierungen nicht isoliert angegeben werden, sofern andere Aussagen oder Kommentierungen weniger günstig sind,
  - e) dass ein veröffentlichtes zusammenfassendes Qualitätsurteil in jedem Fall mitgeteilt wird,
  - f) dass die Werbung in den Fällen, in denen kein Qualitätsurteil vergeben worden ist, alle Gruppenurteile bzw. die zusammenfassende semantische Bewertung der Stiftung Warentest (z. B. „überdurchschnittlich“, siehe **Anlage 1**, die Beispiele Nrn. 3, 7, 8 c), 8 d) enthält,
  - g) dass bei Kombinationsprodukten die einzelnen Komponenten in der Werbung mitgeteilt werden, deutlich gemacht wird, dass sich die Aussagen und Bewertungen der Stiftung Warentest allein auf diese Kombination beziehen und diese Angaben in unmittelbarem räumlichen Zusammenhang mit der genutzten Marke gut lesbar wiedergegeben werden.
  - h) dass die Werbung ausreichend deutlich lesbar ist,
  - i) dass die Werbung in audiovisuellen Medien (TV-, Kino- oder Onlinewerbung) ausreichend lang wahrnehmbar, mindestens jedoch 3 Sekunden eingeblendet ist,
  - j) dass die in § 2 Abs. 3 genannte Lizenznummer in unmittelbarem Zusammenhang mit dem für den Text vorgesehenen Feld der Marke(n) ausreichend deutlich lesbar anzugeben ist.
- (2) Die Werbung mit den Untersuchungsergebnissen darf im Hinblick auf die Untersuchung nicht mit Produkten in Zusammenhang gebracht werden, für die sie nicht gilt. Der Lizenznehmer verpflichtet sich insbesondere dazu, mit den lizenzierten Marken nur zu werben:
- a) wenn das Produkt sich seit der Veröffentlichung der Untersuchung nicht in Merkmalen geändert hat, die Gegenstand der Untersuchung waren,
  - b) wenn bei einer Untersuchung von Lebensmitteln Ergebnisse, die sich auf eine bestimmte in der Veröffentlichung angegebene Charge (z. B. durch Angabe des Mindesthaltbarkeitsdatums, siehe **Anlage 1**, Beispiel Nr. 2) beziehen, nur unter Angabe der untersuchten Charge zur Werbung benutzt werden,
  - c) wenn bei einer Werbung für nicht in die Untersuchung einbezogene Produktgleichheiten auch das tatsächlich in den Test einbezogene Produkt genannt wird (siehe **Anlage 1**, Beispiel Nr. 4),

d) wenn bei einer Werbung mit Untersuchungsergebnissen für die soziale und ökologische Unternehmensverantwortung (CSR-Test) immer auch das Untersuchungsergebnis des parallel durchgeführten Produkttests mitgeteilt wird. Hierzu ist der Lizenznehmer verpflichtet, in der Werbung das CSR-Untersuchungsergebnis in einer eigenen Wort-/Bildmarke wiederzugeben und an dieser Marke gem. §§ 2 Abs. 3, 4 Abs. 1 h) dieselbe Lizenznummer anzufügen, die der Lizenz für die Werbung mit dem Produkt- oder Dienstleistungstest zugeordnet wurde.

- (3) Die Angaben über die Untersuchungsergebnisse der Stiftung Warentest sind leicht und eindeutig nachprüfbar wiederzugeben und zu gestalten. Dazu gehört, dass in der Werbung Medium und Zeitpunkt der Erstveröffentlichung angegeben werden. Untersucht die Stiftung Warentest ein bereits getestetes Produkt, für das eine Lizenz erworben wurde, vor Beendigung der Lizenzlaufzeit erneut, bleibt der Lizenznehmer berechtigt, die Lizenz bis zum Ende der nach dem Lizenzvertrag vereinbarten Laufzeit zu nutzen. Wurde in der erneuten Untersuchung die Bewertung des Produkts geändert, ist das Produkt fortan mit dem neuen Untersuchungsergebnis zu bewerben. Produkte, die mit dem alten Testergebnis versehen sind, dürfen entsprechend § 6 Abs. 9 abverkauft werden. Nach Ablauf der Lizenzlaufzeit kann für das neue Testergebnis eine neue Lizenz erworben werden. Dabei ist die Begrenzung der Laufzeit gem. § 6 Abs. 4 b) zu beachten.

## § 5 Sonderregeln für Online-Veröffentlichungen und Schnelltests

- (1) Bei Werbung mit Testergebnissen aus den Produktfindern auf [www.test.de](http://www.test.de) gestattet die RAL gGmbH die Nutzung der test.de-Marke(n) (siehe **Anlage 1**, Beispiele 8 a) - 8 d). Der Lizenznehmer verpflichtet sich, das Online-Veröffentlichungsportal immer anzugeben. Falls die Ergebnisse auch in den Zeitschriften test oder Finanztest veröffentlicht werden, kann der Lizenznehmer entscheiden, welche Marke(n) er lizenziert erhalten möchte.
- (2) Die Werbung mit Untersuchungsergebnissen von Schnelltests bzw. „unter der Lupe“ setzt voraus, dass die Gesamtaussage nicht verfälscht wird. Der Lizenznehmer verpflichtet sich daher, den kompletten test-/Finanztest-/test.de-Kommentar bzw. das Fazit wörtlich im/in grau unterlegten Markenbereich/en der test-/Finanztest-/test.de-Marke(n) wiederzugeben (Beispiel **Anlage 1**, Nr. 9).

## § 6 Nutzungsdauer - Vertragsbeendigung

- (1) Die RAL gGmbH gestattet interessierten Lizenznehmern die Nutzung einzelner oder mehrerer der in § 1 genannten Marken dieser Allgemeinen Vertragsbedingungen

grundsätzlich

- a) für einen Zeitraum von zwei Jahren, beginnend mit Zustandekommen des Lizenzvertrages (regelmäßige Nutzungsdauer); davon unabhängig endet die Nutzungsrechtseinräumung spätestens 2 ½ Jahre nach der Erstveröffentlichung des Testergebnisses;

alternativ

- b) für einen Zeitraum von (zunächst nur) einem Jahr, beginnend mit Zustandekommen des Lizenzvertrages (kurze Nutzungsdauer); die kurze Nutzungsdauer kann auf Antrag des Lizenznehmers während oder nach Ablauf der Laufzeit des Vertrages um ein weiteres Jahr verlängert werden; in jedem Fall endet die Nutzungsrechtseinräumung spätestens 2 ½ Jahre nach der Erstveröffentlichung des Testergebnisses; oder

- c) für einen Zeitraum von längstens einem Jahr, beginnend mit Zustandekommen des Lizenzvertrages (ausschließlich kurze Nutzungsdauer), wenn Gegenstand der Untersuchungen insbesondere folgende Produktgruppen sind:

aa) Software-Produkte und Smartphone-Applikationen;

bb) Baufinanzierung/Immobilienkredite.

Weitere betroffene Produktgruppen sind für den interessierten Lizenznehmer im Rahmen des elektronischen Antragsverfahrens dem jeweils aktuellen Stand der Webseite <https://www.ral-logolizenz-warentest.de> zu entnehmen.

Die Nutzungsrechtseinräumung für die in lit. c) genannten Produktgruppen endet spätestens 1 ½ Jahre nach der Erstveröffentlichung des Testergebnisses.

- (2) Mit Ausnahme der in Absatz (3) genannten Produktgruppen können Lizenznehmer abweichend von Abs. 1 a) und b) für Produkte einen Antrag auf Verlängerung der Nutzungsdauer um ein weiteres Jahr stellen. Ein Anspruch auf Annahme besteht nicht (siehe hierzu Unterabsätze 3 und 4). Dies gilt sowohl bei Verlängerung der regelmäßigen Nutzungsdauer gemäß Abs. 1 a) (erweiterte Nutzungsdauer), als auch nach nicht verlängerter kurzer Nutzungsdauer gemäß Abs. 1b) (reaktivierte Nutzungsdauer). Die Laufzeit der erweiterten Nutzungsdauer schließt unmittelbar an die Laufzeit der regelmäßigen Nutzungsdauer an. Die Laufzeit der reaktivierten Nutzungsdauer beginnt mit dem Zeitpunkt des Zustandekommens des mit der RAL gGmbH geschlossenen Lizenzvertrages.

Das Nutzungsrecht endet dann in beiden Fällen spätestens 3 ½ Jahre nach der Erstveröffentlichung des Testergebnisses. Dies setzt voraus, dass mit dem Lizenznehmer für das Produkt ein gültiger Lizenzvertrag besteht oder bestanden hat und mindestens 1 ½ Jahre nach Erstveröffentlichung des Testergebnisses verstrichen sind.

Die Lizenzverlängerung ist nur auf besonderen Antrag und nach vorheriger Einzelfallprüfung der Stiftung Warentest zulässig. Die Annahme des Antrages ist ausgeschlossen, wenn der Test des Produktes/der Produktgruppe aktuell unter veränderten Bedingungen durchgeführt werden würde und/oder deutliche Veränderungen der Bewertungsmaßstäbe erforderlich wären oder der Test des Produktes/der Produktgruppe bereits unter veränderten Bedingungen durchgeführt wird oder deutlich veränderte Bewertungsmaßstäbe zugrunde gelegt werden.

Der Antrag ist bei der RAL gGmbH per E-Mail zu stellen. Vor der Verlängerungsentscheidung legt die RAL gGmbH der Stiftung Warentest den Antrag zur Einzelprüfung vor. Die erstmalige Verlängerungsentscheidung betrifft dann alle Produkte einer zu einem bestimmten Zeitpunkt oder in einem definierten Zeitraum veröffentlichten Untersuchung.

- (3) Für nachfolgend genannte Produktgruppen ist ein Antrag auf erweiterte bzw. reaktivierte Nutzungsdauer und verlängerte Lizenzierung gemäß Abs. 2 ausgeschlossen:
- a) Lebensmittel und Tierfutter;
  - b) Dienstleistungen, die in den prüfrelevanten Punkten unmittelbar von natürlichen Personen erbracht werden (z. B. Beratungen oder Weiterbildungen);
  - c) Internetbasierte Dienstleistungen und Produkte, deren Firmware über das Internet regelmäßig verändert wird;
  - d) Produkte, bei denen bereits ein Folgetest unter veränderten Untersuchungsbedingungen und/oder Bewertungen veröffentlicht wurde.
- (4) Der zwischen der RAL gGmbH und dem Lizenznehmer geschlossene Lizenzvertrag endet:
- a) durch Ablauf der vereinbarten Nutzungsdauer, ohne dass es einer Kündigung bedarf,
  - b)
    - gemäß § 6 Abs. 1 a) und b) durch Ablauf des Zeitraumes von 2 ½ Jahren nach Erstveröffentlichung;
    - gemäß § 6 Abs. 1 c) nach Ablauf des Zeitraumes von 1 ½ Jahren nach Erstveröffentlichung;
    - gemäß § 6 Abs. 2 mit Ablauf des Zeitraumes von 3 ½ Jahren nach Erstveröffentlichung;
  - c) durch Änderung des Produkts bzw. der Leistung in Merkmalen, die Gegenstand der in Bezug genommenen Untersuchung waren gemäß § 4 Abs. 2 a),
  - d) durch außerordentliche Kündigung gemäß § 6 Abs. 5,
  - e) durch außerordentliche Kündigung gemäß § 6 Abs. 6,

f) durch außerordentliche Kündigung gemäß § 6 Abs. 7.

- (5) Der Lizenzvertrag kann durch die RAL gGmbH außerordentlich gekündigt werden, wenn der RAL gGmbH aufgrund unvorhersehbarer Ereignisse nachträglich Tatsachen bekannt werden, die eine fortgesetzte Werbung für das Produkt bzw. für die Leistung aus Gründen des Verbraucherschutzes nicht verantwortbar erscheinen lässt.
- (6) Der Lizenzvertrag kann durch jede Vertragspartei außerordentlich gekündigt werden, wenn die andere Partei gegen eine ihrer in diesem Vertrag übernommenen Verpflichtungen verstößt. Die außerordentliche Kündigung ist nur zulässig, wenn die Vertragspartei die andere Partei zuvor erfolglos aufgefordert hat, die Vertragsverletzung binnen einer Frist von einer Woche zu beseitigen.
- (7) Den Vertragsparteien steht darüber hinaus das Recht der außerordentlichen Kündigung des Vertrages aus wichtigem Grund in entsprechender Anwendung von § 626 BGB zu.
- (8) Jede Kündigung bedarf der Textform gemäß § 126 b BGB.
- (9) Mit Beendigung des Lizenzvertrages, gleich aus welchem Grund, endet das Recht des Lizenznehmers die Marke(n) der Stiftung Warentest zu nutzen. Der Abverkauf von Produkten (Waren), auf denen oder auf deren Verpackung die nach dem Lizenzvertrag lizenzierten Marken angebracht sind, bleibt über die Beendigung des Lizenzvertrages hinaus ausnahmsweise zulässig, soweit diese Produkte und deren Verpackung nachweislich innerhalb der Laufzeit des Lizenzvertrages hergestellt wurden. Alle sonstige aktive Werbung mit den zur Lizenzierung freigegebenen Marken ist mit Beendigung des Lizenzvertrages in allen Medien einzustellen. Der Lizenznehmer verpflichtet sich, der RAL gGmbH in Zweifelsfällen entsprechende Nachweise vorzulegen (z. B. Chargennummern und Produktcodes). Die Ausnahme gilt nicht für angebotene Dienstleistungen.

## § 7 Unterlizenzierung

Soweit der Lizenznehmer dies wünscht, ist er berechtigt, auch Dritten das Nutzungsrecht aus dem Lizenzvertrag für das Produkt im Wege der Unterlizenzierung einzuräumen. Die in § 6 definierte Nutzungsdauer wird dadurch nicht verändert.

## § 8 Nutzungsentgelt

- (1) Der Lizenznehmer zahlt für die Nutzung der Marke(n) der Stiftung Warentest für die im Lizenzvertrag vereinbarte Nutzungsdauer sowie für die reaktivierte Nutzungsdauer gemäß § 6 Abs. 2 ein Nutzungsentgelt, dessen Höhe der jeweils gültigen als **Anlage 2** diesen allgemeinen Vertragsbedingungen beigefügten Preisliste zu entnehmen ist. Das Nutzungsentgelt ist zuzüglich der jeweils geltenden gesetzlichen Umsatzsteuer an die RAL gGmbH zu zahlen und sofort nach Rechnungstellung fällig.
- (2) Der Lizenznehmer ist jederzeit berechtigt, durch einseitige schriftliche Erklärung für die Zukunft vom „Silbermodell“ zum „Goldmodell“ zu wechseln. Das Nutzungsentgelt erhöht sich taggenau berechnet entsprechend.
- (3) Eine Rückzahlung des geleisteten Nutzungsentgelts bei vorzeitiger Beendigung des Vertrages durch Änderung des Produkts bzw. der Leistung gemäß § 6 Abs. 4 c) oder durch außerordentliche Kündigung durch die RAL gGmbH gemäß § 6 Abs. 4 e) i.V.m. Abs. 6 und Abs. 4 f) i.V.m. Abs. 7 oder durch Ablauf des Zeitraums von 1 ½, 2 ½ und 3 ½ Jahren nach Erstveröffentlichung gemäß § 6 Abs. 4 b) ist ausgeschlossen. Sollte das Nutzungsentgelt zum Zeitpunkt der vorzeitigen Beendigung des Vertrages noch nicht entrichtet worden sein, ist auch eine anteilige Verrechnung der unzulässig gewordenen Nutzungsdauer ausgeschlossen. Im Falle der vorzeitigen Beendigung des Vertrages durch außerordentliche Kündigung der RAL gGmbH gemäß § 6 Abs. 4 d) i.V.m. Abs. 5) wird das vom Lizenznehmer geleistete Nutzungsentgelt anteilig für jedes volle Quartal der unzulässig gewordenen Nutzungsdauer rückerstattet oder anteilig verrechnet.

## **§ 9 Haftung - Freistellung**

- (1) Die RAL gGmbH übernimmt keine Haftung dafür, dass bei Einhaltung der in diesem Vertrag übernommenen Verpflichtungen des Lizenznehmers Verstöße gegen gesetzliche oder vertragliche Verpflichtungen des Lizenznehmers gegenüber Dritten sowie eine Inanspruchnahme des Lizenznehmers durch Dritte wegen solcher Verstöße ausgeschlossen sind.
- (2) Die RAL gGmbH berät den Lizenznehmer nicht in Fragen der Zulässigkeit der Werbung.
- (3) Der Lizenznehmer verpflichtet sich, die RAL gGmbH und die Stiftung Warentest von sämtlichen Ansprüchen Dritter, die diese - gleich aus welchem Rechtsgrund - wegen der Nutzung der Marke(n) und/oder der Werbung mit Untersuchungsergebnissen geltend machen, im Innenverhältnis freizustellen bzw. für diese zu entschädigen. Das Recht des Lizenznehmers, den Nachweis zu führen, dass der RAL gGmbH und/oder der Stiftung Warentest kein Schaden entstanden ist, bleibt unberührt.

## **§ 10 Rechtsnachfolge - verbundene Unternehmen**

Dieser Vertrag kann auf etwaige Rechtsnachfolger und verbundene Unternehmen des Lizenznehmers übertragen werden. Dabei verpflichtet sich der Lizenznehmer, seinen etwaigen Rechtsnachfolgern und verbundenen Unternehmen, die sich aus diesem Vertrag ergebenden Verpflichtungen aufzuerlegen, einschließlich einer entsprechenden Weiterübertragungsverpflichtung.

## **§ 11 Datenschutz**

Die RAL gGmbH weist darauf hin, dass personenbezogene Daten des Lizenznehmers bzw. der für diesen handelnden natürlichen Personen ausschließlich zur Vertragsabwicklung erhoben, gespeichert, verarbeitet, übermittelt und genutzt werden. Alle Daten des Lizenznehmers bzw. der für diese handelnden natürlichen Personen werden vertraulich behandelt. Eine Weitergabe der Daten an Dritte zu kommerziellen Zwecken ist ausgeschlossen. RAL behält sich vor, für die Abwicklung des Vertrages Dritte einzuschalten.

## **§ 12 Anwendbares Recht - Erfüllungsort - Gerichtsstand**

- (1) Für diesen Vertrag gilt das Recht der Bundesrepublik Deutschland unter Ausschluss des deutschen Internationalen Privatrechts.
- (2) Erfüllungsort der sich aus diesem Vertrag ergebenden Verpflichtungen ist Bonn.
- (3) Als Gerichtsstand betreffend Streitigkeiten aus diesem Vertrag gilt Bonn als vereinbart.

## **§ 13 Schlussbestimmung**

Änderungen dieser Vereinbarung durch individuelle Abrede sind formlos wirksam. Im Übrigen bedürfen Änderungen der Ergänzungen dieser Vereinbarung und Nebenabreden zu ihrer Rechtswirksamkeit der Schriftform. Mündliche Nebenabreden sind nicht getroffen.

**Anlage 1: Zulässige Verwendung der Wort- und Bildmarken der Stiftung Warentest in der Werbung**  
**Anlage 2: Preisliste zur Nutzung der Wort- und Bildmarken der Stiftung Warentest in der Werbung**

---



Folgende – mit Untersuchungsergebnissen beispielhaft versehene – Verwendungen der Logos der Stiftung Warentest zur Werbung mit Untersuchungsergebnissen sind zulässig:

**Für Produkte, die im test-Heft veröffentlicht wurden:**

1. Hochformat



**GUT (2,0)**

Ausgabe  
11/2011

www.test.de  
13AB11

2. Querformat schmal




**GUT (2,2)**

Ermittelt am  
Produkt mit  
MHD: 14.03.2011  
Ausgabe 7/2011  
www.test.de

13AB11

3. Querformat breit



Sicherheit: **gut (2,0)**  
Schadstoffe: **sehr gut (1,3)**  
Warnhinweise und Kenn-  
zeichnungen: **sehr gut (1,0)**

Ausgabe 7/2011  
www.test.de

13AB11

4. Produktgleichheit



**GUT (1,7)**

Produktgleich mit  
Waschmaschine WAS12345

Ausgabe 10/2011  
www.test.de

13AB11

**Für Produkte, die im Finanztest-Heft veröffentlicht wurden:**


5. Hochformat



**GUT (1,6)**

Ausgabe 8/2011  
www.test.de  
13AB11

6. Querformat schmal




**SEHR GUT (1,5)**

Ausgabe 7/2011  
www.test.de

13AB11

7. Querformat breit



**Kostenloses Girokonto  
ohne Bedingungen**

Ausgabe 9/2011  
www.test.de

13AB11

Folgende – mit Untersuchungsergebnissen beispielhaft versehene – Verwendungen der Logos der Stiftung Warentest zur Werbung mit Untersuchungsergebnissen sind zulässig:

**Für Produkte, die im Produktfinder veröffentlicht wurden:**

8a. Hochformat

<b>Stiftung Warentest</b> <b>test.de</b> 	<b>GUT (1,7)</b>  Im Produktfinder <b>Digitalkameras</b> Veröffentlicht am 18.3.2011 <b>www.test.de</b> 13AB11
--	---

8b. Querformat schmal

<b>Stiftung Warentest</b> <b>test.de</b> 	<b>GUT (2,1)</b>  Im Produktfinder <b>Matratzen</b> Veröffentlicht am 22.10.2010 <b>www.test.de</b>	13AB11
--	---	--------

8c. Querformat breit


<b>Stiftung Warentest</b> <b>test.de</b> 	Sensorische Beurteilung: <b>gut (2,0)</b> Mikrobiologische Qualität: <b>ohne Beanstandung</b> Oberirdische Verunreinigungen: <b>keine Hinweise</b> Deklaration: <b>gut (2,2)</b>  Im Produktfinder <b>Natürliche Mineralwässer</b> Veröffentlicht am 29.7.2011 <b>www.test.de</b>	13AB11
--	---	--------

8d. Querformat breit

<b>Stiftung Warentest</b> <b>test.de</b> 	<b>Dauerhaft gut</b> Angebot X hat in den letzten 24 Monaten zu den besten 20 Angeboten ohne Befristung gehört.  Im Produktfinder <b>Tagesgeldkonten</b> Veröffentlicht am 30.09.2011 <b>www.test.de</b>	13AB11
--	--	--------

**Für Produkte, die als Schnelltests veröffentlicht wurden:**

9.

<b>Stiftung Warentest</b> <b>test.de</b> 	<b>Schnelltest: Ökostrom</b>  <b>Test-Kommentar:</b> Interessant ist der Grüne Strom von X für alle, die noch keinen Ökostrom beziehen und in einem teuren Tarif ihres Grundversorgers stecken. Dann lohnt sich der Wechsel gleich doppelt: Für die Umwelt und für Ihr Portemonnaie. Auch überzeugte Umweltfreunde können X als Ökostromanbieter wählen, da ihr Geld unter anderem in neue Ökokraftwerke fließt.  Veröffentlicht am 7.12.2010 Zum vollständigen Test: <b>www.test.de</b>	13AB11
--	--	--------

# Vermaßung, Schriften, Schriftfarbe

## 1. Querformat breit und Querformat schmal

**Stiftung Warentest**  
**test**

**GUT (2,2)**

Ermittelt am  
Produkt mit  
MHD: 14.03.2011  
Ausgabe 7/2011  
www.test.de

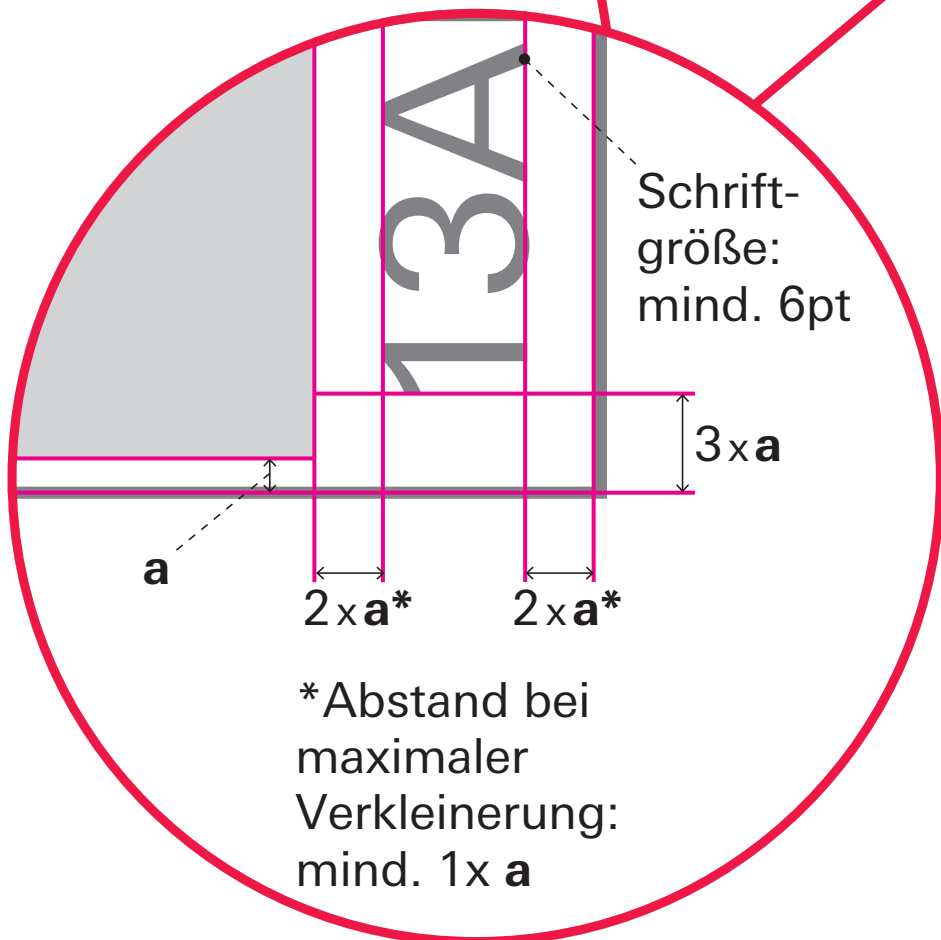
13AB11

**Schriftart, Schriftfarbe:**  
**Qualitätsurteil:** Linotype Univers BasicBold oder Arial Fett in Versalien (Großbuchstaben)  
**Beschreibung:** Linotype Univers BasicRegular oder Arial  
**Ausgabe:** Linotype Univers BasicBold oder Arial Fett  
**Schriftfarbe:** Schwarz

**sehr gut (1,3)**  
e und Kenn-  
zeichnungen: **sehr gut (1,0)**

Ausgabe 7/2011  
www.test.de

13AB11





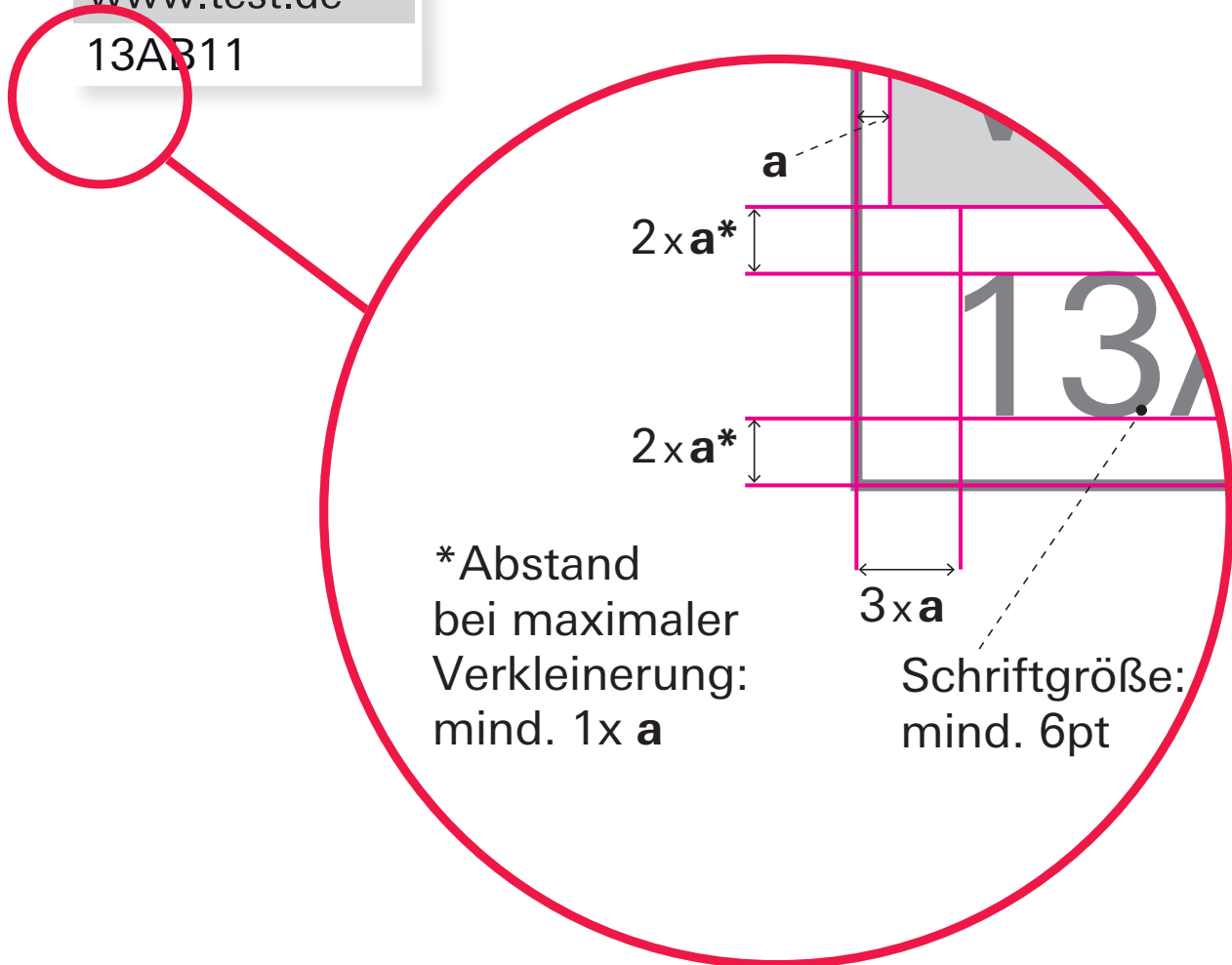
**Schriftart, Schriftfarbe:**

**Qualitätsurteil:** Linotype Univers BasicBold oder Arial Fett in Versalien (Großbuchstaben)

**Ausgabe:** Linotype Univers BasicBold oder Arial Fett

**Beschreibung:** Linotype Univers BasicRegular oder Arial

**Schriftfarbe:** Schwarz



## Farbangaben für test-Logos

	Kopf	Bildzeichen	Graue Fläche für Beschriftung
<b>Sonderfarbe uncoated</b>	Pantone Cool Gray 10C	Pantone 199U	27 % Pantone Cool Gray 10C
<b>Sonderfarbe coated</b>	Pantone Cool Gray 9C	Pantone 199C	27 % Pantone Cool Gray 9C
<b>4-Farb-Satz</b>	Cyan = 0% Magenta = 0% Yellow = 0% Schwarz = 75%	Cyan = 5% Magenta = 100% Yellow = 70% Schwarz = 0%	Cyan = 0% Magenta = 0% Yellow = 0% Schwarz = 20%
<b>RGB-Farbraum</b>	R = 102 G = 102 B = 102	R = 219 G = 0 B = 60	R = 218 G = 218 B = 218

## Farbangaben für Finanztest-Logos

	Kopf	Bildzeichen	Graue Fläche für Beschriftung
<b>Sonderfarbe uncoated</b>	Pantone Cool Gray 10C	Pantone Process Blue U	27 % Pantone Cool Gray 10C
<b>Sonderfarbe coated</b>	Pantone Cool Gray 9C	Pantone 3005C	27 % Pantone Cool Gray 9C
<b>4-Farb-Satz</b>	Cyan = 0% Magenta = 0% Yellow = 0% Schwarz = 75%	Cyan = 100% Magenta = 40% Yellow = 0% Schwarz = 0%	Cyan = 0% Magenta = 0% Yellow = 0% Schwarz = 20%
<b>RGB-Farbraum</b>	R = 102 G = 102 B = 102	R = 0 G = 118 B = 189	R = 218 G = 218 B = 218

## Farbangaben für test.de-Logos

	Kopf	Bildzeichen	Graue Fläche für Beschriftung
<b>Sonderfarbe uncoated</b>	Pantone Cool Gray 10C	Pantone 144U	27 % Pantone Cool Gray 10C
<b>Sonderfarbe coated</b>	Pantone Cool Gray 9C	Pantone 144C	27 % Pantone Cool Gray 9C
<b>4-Farb-Satz</b>	Cyan = 0% Magenta = 0% Yellow = 0% Schwarz = 75%	Cyan = 0% Magenta = 55% Yellow = 100% Schwarz = 0%	Cyan = 0% Magenta = 0% Yellow = 0% Schwarz = 20%
<b>RGB-Farbraum</b>	R = 102 G = 102 B = 102	R = 255 G = 128 B = 0	R = 218 G = 218 B = 218

Hochformat:



Querformat breit:



Querformat schmal:



## **Anlage 2**

Preisliste zur Nutzung der Wort- und Bildmarken der Stiftung Warentest in der Werbung:

Laufzeit	Lizenzmodelle	
	Silber*	Gold**
2 Jahre	11.000 €	30.000 €
1 Jahr	7.700 €	18.000 €
Verlängerung 1 Jahr	4.400 €	14.400 €
Reaktivierung 1 Jahr	7.700 €	18.000 €
Reaktivierung 2 Jahre	11.000 €	30.000 €

Alle Entgelte verstehen sich netto, zuzüglich der gesetzlichen Umsatzsteuer

\*Silber Werbung auf dem Produkt und in allen Medien ohne Kino- und TV-Werbung

\*\*Gold Werbung auf dem Produkt und in allen Medien **inkl.** Werbung in Kino und TV